



Professional

GAS 400 A

Robert Bosch Power Tools GmbH
70538 Stuttgart
GERMANY

www.bosch-pt.com

1 609 92A 91N (2026.03) T / 19



1 609 92A 91N



zh 原始使用說明書



繁體中文..... 頁 9







(34)



(29)



(32)



(24)



(25)



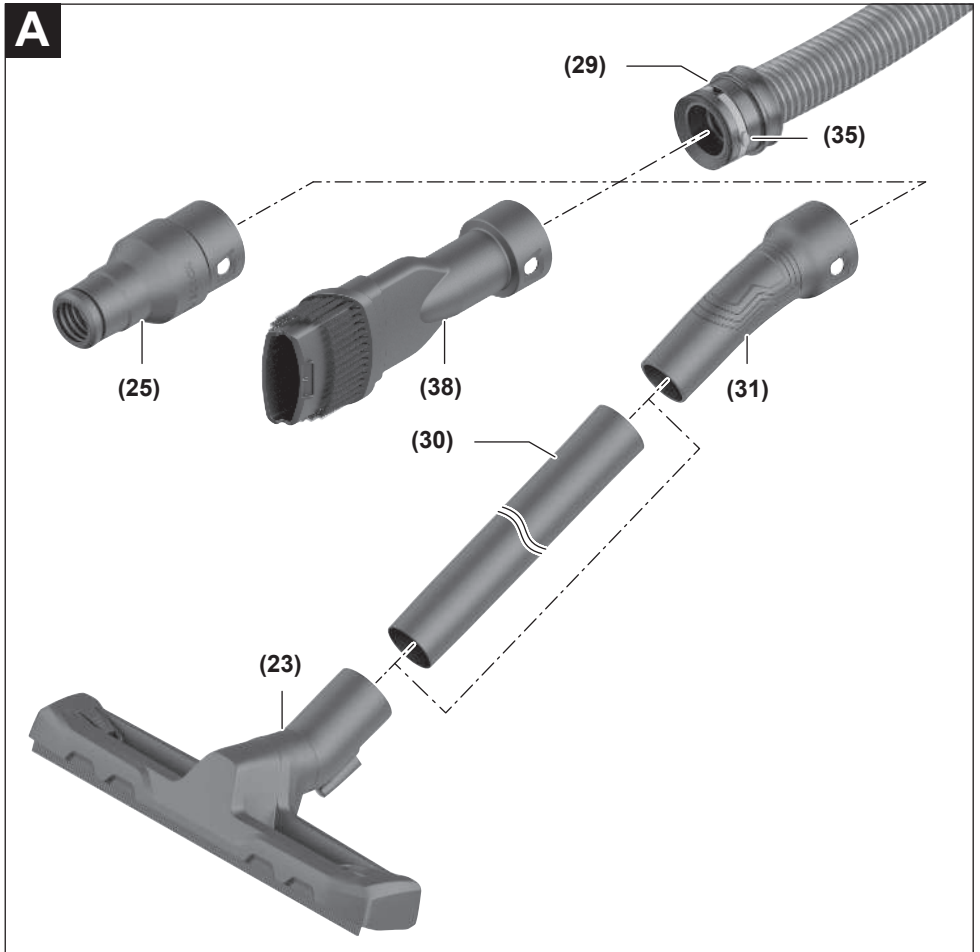
(31)

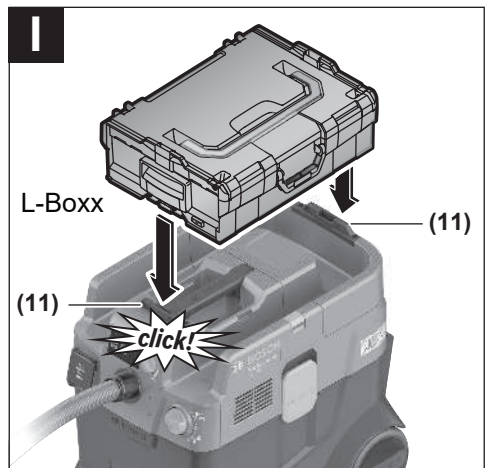
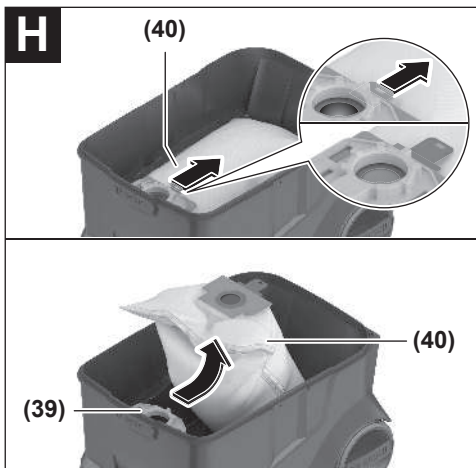
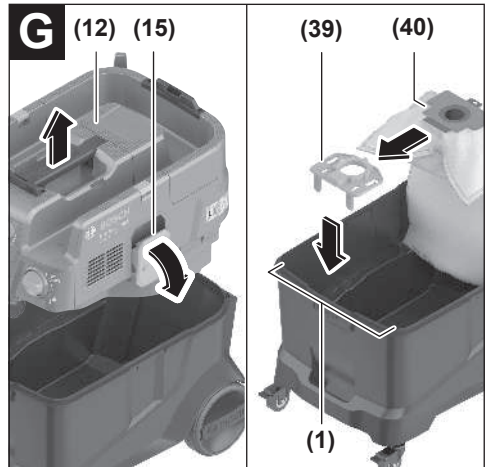
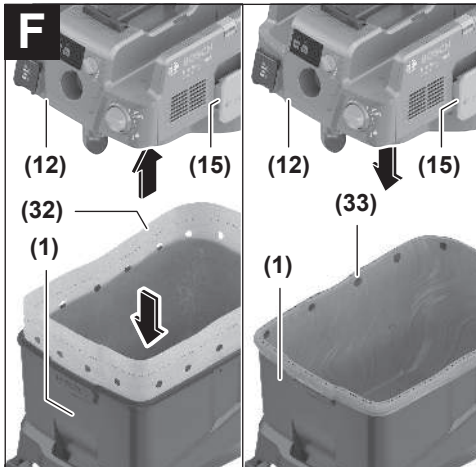
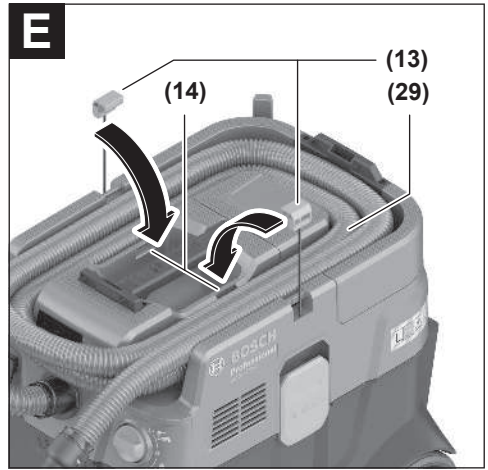
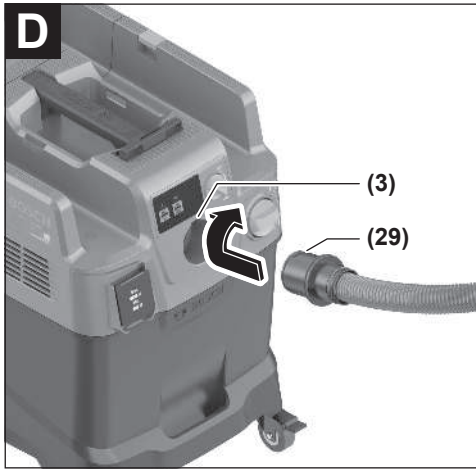


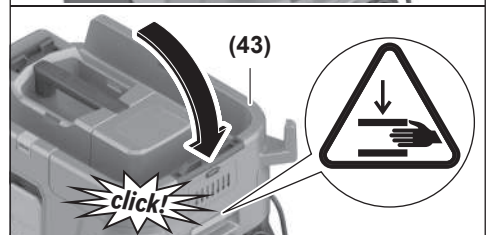
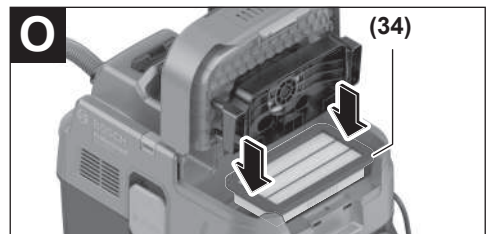
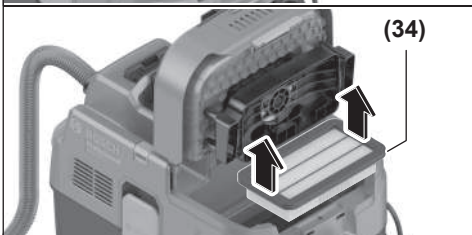
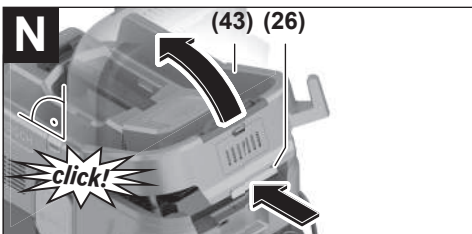
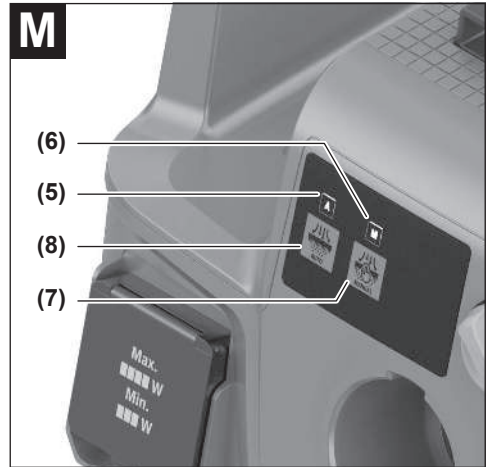
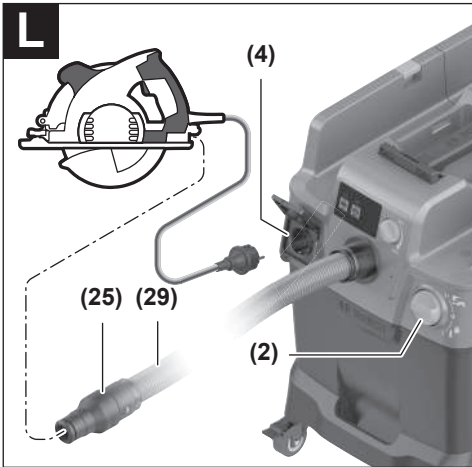
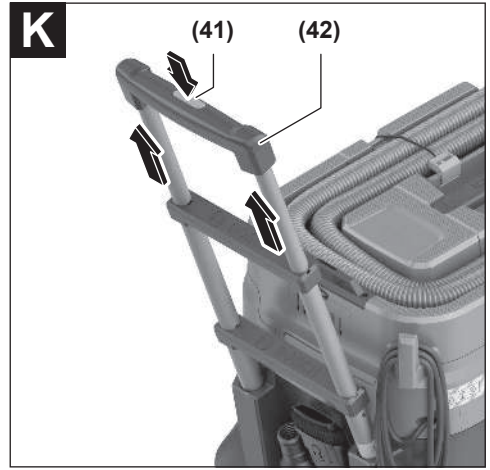
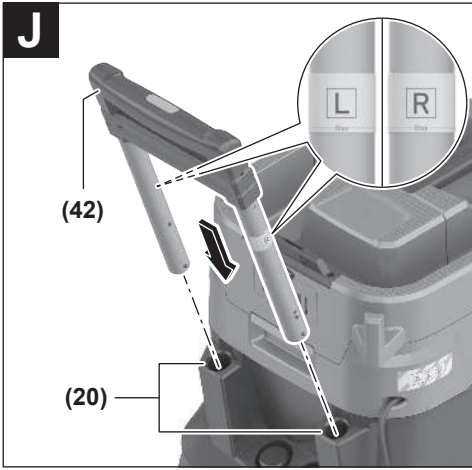
(23)



(30)









繁體中文

吸塵器安全注意事項



請詳讀所有安全注意事項和指示。如未遵守安全注意事項與指示，可能導致火災、人員遭受電擊及 / 或重傷。

請妥善保存所有安全注意事項與指示，以供日後查閱之用。

- ▶ 本吸塵器不適合兒童以及體能、知覺或智能有障礙之人士，或者不具備充分經驗及知識者使用。否則可能會造成操作上的錯誤以及受傷危險。
- ▶ 請留意兒童的安全。如此才能確保他們未將本吸塵器當做玩具任意玩耍。
- ▶ 請遵守待吸除物質的所有安全規定。
- ▶ 請勿用於吸除榫木屑、橡木屑、礦物粉塵或石棉。這些物質已認定為致癌物。

警告 您必須先瞭解吸塵器本身的使用方式、欲吸除之物質以及安全處置該物質的方式等相關資訊之後，才可開始使用吸塵器。謹慎的事前教育訓練可減少操作錯誤或人員受傷。

警告 吸塵器本身僅適合用於吸除乾燥材料，並且在採取適當措施後亦可用來吸除液體。如有液體滲入將增加觸電風險。

- ▶ 吸塵器切勿用於吸除汽油、機油、酒精、溶劑等可燃或易爆液體。切勿用於吸除高溫、燃燒中或具爆炸性的粉塵。吸塵器不得在具有爆炸危險之空間裡運轉。上述灰塵、蒸氣或液體可能自燃或爆炸。

警告 此插座僅可用於操作說明書中指定的用途。

警告 若有任何泡沫漏出機外或有水滲出，請立刻關閉吸塵器電源並清空容器。否則吸塵器可能損壞。

- ▶ 注意！此吸塵器僅能存放於室內。
- ▶ 注意！定期清潔液體滿載感應器，並檢查該部件有無受損。否則，浮球的運作功能可能受影響。
- ▶ 如果無法避免在潮濕環境下操作吸塵器，應使用漏電保護開關。使用漏電保護開關可降低觸電風險。
- ▶ 每次使用前，請仔細檢查吸塵器、電線及插頭。若有發現任何受損現象，請勿使用吸塵器。請勿自行拆開吸塵器，而是應該將它交由合格的專業技師以原廠替換零件進行維修。吸塵器、電線和插頭如果損壞了，將增加觸電風險。
- ▶ 不可輾壓或擠壓電線。將插頭拔出插座時或移動吸塵器時，請勿直接拉扯電線。損壞的電線將增加觸電風險。
- ▶ 在維護或清潔吸塵器、進行設備設定、更換配件或儲藏吸塵器之前，請先將插頭從插座上拔下。此預防措施可以防止吸塵器意外啟動。
- ▶ 要確保工作場所通風良好。

- ▶ 請務必將吸塵器交由合格的專業技師以原廠替換零件進行維修。如此才能確保吸塵器的安全性能。

警告 本吸塵器內含危害人體健康的粉塵。所有清空及維護作業（包含清除集塵容器在內）僅可交由受過專業訓練的人員執行。必須穿戴適當的防護裝備。過濾裝置若未裝配齊全或未謹慎裝入，本吸塵器不得運轉。否則將危害您的身體健康。

- ▶ 正式運轉前，請確認吸塵軟管是否狀況良好。此時請將吸塵軟管確實裝到吸塵器上，以免粉塵意外洩露。若不這樣做，您可能會吸入廢塵。
- ▶ 切勿將吸塵器當作椅子使用。這樣可能造成吸塵器損壞。
- ▶ 使用電源線及吸塵軟管時，請您小心謹慎。因為上述部件可能危及他人安全。
- ▶ 清潔時，勿用水柱直噴吸塵器。如有水滲入吸塵器上部，將增加觸電風險。
- ▶ 請將吸塵器連接至合規的已接地市電電力網。插座與延長線都必須具有接地保護設計。
- ▶ 進行溼式吸塵或在潮濕環境中時，請勿使用吸塵器上的插座。接觸到水即可能造成短路或觸電風險。

符號

以下符號可以幫助您正確地使用本吸塵器。請牢记各符號和它們的代表意義。正確了解各符號的代表意義，可以讓您更有把握更安全地操作本吸塵器。

符號和它們的代表意義



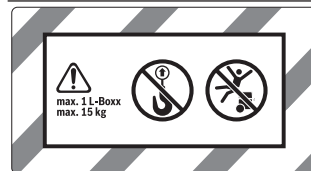
警告！ 請詳讀所有安全注意事項和指示。如未遵守安全注意事項與指示，可能導致火災、人員觸電及 / 或重傷。



此吸塵器的除塵等級為 L，符合 IEC/EN 60335-2-69，這是針對乾式吸塵暴露濃度 > 1 mg/m³ 之有害粉塵而制定的標準規範



警告！ 本吸塵器內含危害人體健康的粉塵。所有清空及維護作業（包含清除集塵容器在內）僅可交由受過專業訓練的人員執行。必須穿戴適當的防護裝備。過濾裝置若未裝配齊全或未謹慎裝入，本吸塵器不得運轉。否則將危害您的身體健康。



符號和它們的代表意義



max. 1 L-Boxx
max. 15 kg

僅能點選一個 L-BOXX。

L-BOXX 連同其內容物之重量不得超過 15 kg。



搬運時，請勿將吸塵器掛在起重機的掛鈎上。吸塵器不可用起重機吊運。可能會造成人員受傷或物品損壞。



請勿將吸塵器當做座椅、梯子或登高踏墊使用。吸塵器可能會傾倒而受損。人員有受傷之虞。



A

A

濾網自動清潔模式 LED 指示器

M

M

濾網手動清潔模式 LED 指示器



濾網自動清潔按鈕



濾網手動清潔按鈕

**自動啟停機制**

吸除電動工具運轉時產生的粉塵；吸塵器會自動啟動，並延遲關閉。吸塵器上的插座全程處於通電狀態。

**關閉**

吸塵器上的插座未通電。

**吸塵**

吸除積塵與吸塵系統中之灰塵。吸塵器上的插座全程處於通電狀態。

**最小 / 最大**

無段式吸力調節：

- 最大吸力可供產生大量粉塵的應用情境使用
- 降低吸力可供產生較少粉塵的應用情境使用，並調節所連接電動工具和工件表面之間的吸力（例如進行研磨時）



已於此吸塵器上啟用數據測量記錄功能。

符號和它們的代表意義

max.
2100 W
min.
100 W

所連接之電動工具的允許連接功率相關說明（視國別而有所差異）

max.: 最大
min.: 最小

產品和規格性能

請留意操作說明書中最前面的圖示。

依規定使用機器

本吸塵器適用於收集、吸除、輸送和分離不可燃的乾燥粉塵和不可燃液體。本吸塵器已接受過粉塵技術性檢驗，並且符合粉塵等級 L。此吸塵器可適用於工商業界之高密集使用頻率，例如：手工業、工業和維修廠。

符合 IEC/EN 60335-2-69 的粉塵等級 L 吸塵器僅適用於吸除暴露濃度 > 1 mg/m³ 的有害粉塵。

必須熟悉所有的操作功能，並且能夠不受限制地執行各功能時才可以使用本吸塵器。否則須接受充份指導才能操作本吸塵器。

插圖上的機件

機件的編號和吸塵器詳解圖上的編號一致。

- (1) 集污箱
- (2) 總開關
- (3) 軟管接口
- (4) 連接電動工具的插座
- (5) 濾網自動清潔模式 LED 指示器 A
- (6) 濾網手動清潔模式 LED 指示器 M
- (7) 濾網手動清潔按鈕
- (8) 濾網自動清潔按鈕
- (9) 吸力調節器
- (10) 提把
- (11) L-BOXX 支座
- (12) 吸塵器上部
- (13) 拉帶
- (14) 固定孔
- (15) 吸塵器上部鎖扣
- (16) 滾輪
- (17) 轉向滾輪
- (18) 轉向滾輪制動器
- (19) 電線托架
- (20) 可拉出式推拉桿的導軌
- (21) 後握持區
- (22) 地板刷頭固定裝置
- (23) 地板吸頭
- (24) 組合式刷頭
- (25) 組合式吸塵轉接頭（適用於電動工具）
- (26) 濾器蓋的鎖定片

- | | |
|-------------------------|----------------------------|
| (27) 粗濾器蓋 | (38) 組合式刷頭解鎖按鈕 |
| (28) 粗濾器解鎖按鈕 | (39) 不織布濾袋支架 ^{a)} |
| (29) 吸塵軟管 | (40) 不織布濾袋 ^{a)} |
| (30) 吸塵硬管 | (41) 推拉桿按鈕 ^{a)} |
| (31) 彎管吸頭 | (42) 可拉出式推拉桿 ^{a)} |
| (32) 塑膠袋 | (43) 平摺式濾網濾器蓋 |
| (33) 通風口 | (44) 粗濾器 |
| (34) 平摺式濾網 | (45) 液位感測器 |
| (35) 吸塵軟管按鈕 | (46) 浮球 |
| (36) PowerTool 轉接頭 (前部) | (47) 浮球鎖止裝置 |
| (37) PowerTool 轉接頭 (後部) | (48) 磁鐵 |

a) 所述之配件並不包含在基本的供貨範圍中。

技術性數據

乾濕兩用吸塵器		GAS 400 A	GAS 400 A
產品機號 3 601 JMO 020/... 0F0 ... 080/... 0E0/... 0N0 ... 0K0 ... 0L0/... 070 ... 0H0 ... 030	... 0D0/... 0G0 ... 0C0 ... 060
額定輸入功率	W	1200	1200
頻率	Hz	50-60	60
集污箱容量 (毛容量)	l	40	40
淨容量 (乾燥)	l	28	26
淨容量 (液體)	l	20	18
負壓 ^{A)}			
- 吸塵器	hPa	200	180
- 渦輪	hPa	230	200
流量 ^{A)}			
- 吸塵器	l/s	28	26
	m ³ /h	100.8	93.6
- 渦輪	l/s	71.5	70
	m ³ /h	257	252
粉塵等級		L	L
重量 ^{B)}	kg	14.0	14.5
絕緣等級		⊕/I	⊕/I
防護等級		IPX4	IPX4

A) 使用直徑 28 mm、長度 4 m 的吸塵軟管進行測量

B) 不含電源線

該數據適用於指定的額定電壓。於使用不同電壓的地區，此數據有可能不同。

數值可能因產品而異，並受使用條件以及環境條件影響。進一步資訊請見 www.bosch-professional.com/wac。

吸塵器上的插座

所連接之電動工具的最大允許連接功率			
3 601 JMO ...	額定電壓	最大功率	最小功率
... 020/... 0F0	230 V	2100 W	100 W
... 080/... 0E0/... 0N0	220 V	2100 W	100 W

所連接之電動工具的最大允許連接功率

3 601 JM0 ...	額定電壓	最大功率	最小功率
... 0K0	220-230 V	2100 W	100 W
... 0L0/... 070	220-240 V	1660 W	100 W
... 0H0	220 V	1000 W	100 W
... 030	230 V	1100 W	100 W
... 0D0/... 0G0	127 V	705 W	100 W
... 0C0	115 V	525 W	100 W
... 060	110 V	560 W	100 W

所連接之電動工具的允許連接功率相關說明。

其他特定國家機型的這項數據可能不同。請您留意吸塵器插座上標示的數據。

安裝

- ▶ 在維護或清潔吸塵器、進行設備設定、更換配件或儲藏吸塵器之前，請先將插頭從插座上拔下。此預防措施可以防止吸塵器意外啟動。

安裝吸塵器配件（請參考圖 A）

吸塵軟管 (29) 採用卡夾系統，可直接連接吸塵器配件（組合式吸塵轉接頭 (25)、彎管吸頭 (31)、組合式刷頭 (24)）。

安裝彎管吸頭

- 將彎管吸頭 (31) 插在吸塵軟管 (29) 上，直至聽見吸塵軟管的兩個按鈕 (35) 卡上的聲音。
- 拆卸時，將按鈕 (35) 往內按壓，然後拔開零組件即可。

安裝地板吸頭和管件

- 若有需要，將吸塵硬管 (30) 相互牢固地插上，然後緊插於彎管吸頭 (31)。
- 將地板刷頭 (23) 緊插於吸塵硬管 (30) 或彎管吸頭 (31) 上。

安裝組合式吸塵轉接頭

此組合式吸塵轉接頭 (25) 由 PowerTool 轉接頭（前部）(36) 和 PowerTool 轉接頭（後部）(37) 組成。

此組合式吸塵轉接頭 (25) 與博世電動工具相容。

此 PowerTool 轉接頭（後部）(37) 可透過其 38.5 mm 之內徑和 45 mm 之外徑供其他製造商的電動工具使用。

請將此 PowerTool 轉接頭（前部）(36) 插入 PowerTool 轉接頭（後部）(37)，並將兩個轉接頭以相反方向旋轉的方式連接（請參考圖 B）。

將組合式吸塵轉接頭 (25) 插在吸塵軟管 (29) 上，直到聽見吸塵軟管的兩個按鈕 (35) 卡上的聲音。

拆卸時，將按鈕 (35) 往內按壓，然後從吸塵軟管拔開組合式吸塵轉接頭即可。

若要分離這兩個轉接頭，請以相反方向旋轉以鬆開連接，然後將轉接頭拔開即可。

安裝組合式刷頭

將組合式刷頭 (24) 插在吸塵軟管 (29) 上，直到聽見吸塵軟管的兩個按鈕 (35) 卡上的聲音。

拆卸時，將按鈕 (35) 往內按壓，然後拔開零組件即可。

調整組合式刷頭（請參考圖 C）

您可以將組合式刷頭 (24) 作為隙縫吸頭或刷子使用。

請按下解鎖按鈕 (38) 並將刷子向前推，以將組合式刷頭 (24) 作為刷子使用。

請按下解鎖按鈕 (38) 並將刷子向後拉，以將組合式刷頭 (24) 作為隙縫吸頭使用。

安裝吸塵軟管（請參考圖 D）

請將吸塵軟管 (29) 插在軟管接口 (3) 上，然後沿順時針方向旋轉到底。

提示：吸塵時，因吸塵軟管內與吸塵配件內的粉塵相互摩擦形成靜電，使用者可能感覺其靜電釋放（視環境因素和身體感受而定）。
博世建議您：抽取細微粉塵和乾燥物質時原則上請使用抗靜電吸塵軟管（配件）。

將吸塵軟管固定在吸塵器上（請參考圖 E）

將安裝好的吸塵軟管 (29) 纏繞放置於吸塵軟管收納格中。請將兩條拉帶 (13) 向上拉並鉤入固定孔 (14) 中。

裝入 / 取出塑膠袋（用於乾式吸塵）（請參考圖 F）

請打開兩個鎖扣 (15) 並取下吸塵器上部 (12)。進行乾式吸塵時，請將塑膠袋 (32) 裝入集污箱 (1) 中。

將塑膠袋 (32) 的裝填口朝上然後裝入集污箱 (1) 內。

請確認，塑膠袋 (32) 整個緊貼在集污箱內壁 (1) 上。

將塑膠袋 (32) 的剩餘部分撐開套在集污箱邊緣 (1) 上。請確保塑膠袋的限位線位於集污箱邊緣，並將通風口 (33) 保留在集污箱中。

請再次裝上吸塵器上部 (12)，並使用鎖扣 (15) 關閉吸塵器。

- ▶ 請確保吸塵器始終確實關上。

取出塑膠袋前，請先將其封妥。將袋子的頂部拉緊，並使用帶子繫緊。

裝入 / 取出不織布濾袋 (用於乾式吸塵) (請參考圖 G-H)

若要對符合粉塵等級 L 的物質進行乾式吸塵，您可以裝入一個不織布濾袋 (40) (配件)。

若吸入的物質無或其暴露濃度 $\geq 1 \text{ mg/m}^3$ (符合粉塵等級 L)，即可直接吸入集污箱中。

提示：在使用不織布濾袋時，請關閉濾網自動清潔功能 (參見「濾網自動 / 手動清潔功能 (請參考圖 M)」，頁 14)。

警告 本吸塵器內含危害人體健康的粉塵。所有清空及維護作業 (包含清除集塵容器在內) 僅可交由受過專業訓練的人員執行。必須穿戴適當的防護裝備。過濾裝置若未裝配齊全或未謹慎裝入，本吸塵器不得運轉。否則將危害您的身體健康。

打開鎖扣 (15) 並取下吸塵器上部 (12)。

裝入時，將不織布濾袋 (40) 插在不織布濾袋支架 (39) 上，然後將不織布濾袋 (40) 連同不織布濾袋支架 (39) 裝入集污箱 (1) 中。

取出時，透過拉動鎖扣的方式封好裝滿的不織布濾袋開口。將已封好的不織布濾袋 (40) 從不織布濾袋支架 (39) 上拔下，然後從吸塵器中取出。

將吸塵器上部 (12) 重新套上，並透過關閉鎖扣 (15) 的方式將集污箱 (1) 連接至吸塵器上部 (12)。

扣上 L-Boxx (請參考圖 I)

若要搬運吸塵器以及以節省空間的方式收納吸塵器配件和 / 或電動工具，您可以在吸塵器上部扣上一個 L-Boxx。

請將吸塵軟管固定在吸塵器上 (請參考圖 E)。

請將 L-Boxx 扣上支座 (11)。

▶ **請勿在按下 L-Boxx 的情況下吸塵。** 吸塵器的重心會向上移動。吸塵器可能會傾倒。可能會造成人員受傷或物品損壞。

▶ **請勿使用已按下 L-Boxx 的提把搬動吸塵器。** 對於 L-Boxx 的提把來說，吸塵器太重。可能會造成人員受傷或物品損壞。

安裝可拉出式推拉桿 (配件) (請參考圖 J-K)

提示：可拉出式推拉桿無法拆卸。請確保推拉桿在安裝時正確對齊。

在裝入之前，按照標記 R (右) 和 L (左) 對準推拉桿 (42)。

請將推拉桿 (42) 裝入導軌 (20)。

請將推拉桿 (42) 按到底至限位線，直到聽見推拉桿卡上的聲音。

請按下按鈕 (41)，以改變推拉桿 (42) 的長度。

操作

▶ 在維護或清潔吸塵器、進行設備設定、更換配件或儲藏吸塵器之前，請先將插頭從插座上拔下。此預防措施可以防止吸塵器意外啟動。

操作機器

▶ **注意電源的電壓！** 電源的電壓必須和吸塵器銘牌上標示的電壓一致。

▶ **請遵循所在地關於有害廢塵的適用規範 / 法律。**

本吸塵器可以收集以下的物體：

– 暴露濃度 $> 1 \text{ mg/m}^3$ 的粉塵

原則上不可以具有爆炸危險的場所內使用本吸塵器。

為確保能達到最佳吸力，必須隨時將吸塵軟管 (29) 從吸塵器上部 (12) 一路完全伸展開來。

調節吸力

透過吸力調節器 (9) 即可無段式調節吸力。

針對產生大量粉塵的應用情境，請將吸力調節器 (9) 調整為最大吸力。

針對產生較少粉塵的應用情境以及為調節所連接電動工具和工件表面之間的吸力 (例如進行研磨時)，請將吸力調節器 (9) 調整至降低吸力的位置。

吸塵器上的插座

▶ **請注意吸塵器上插座容許的連接功率。超過最大容許的連接功率可能導致吸塵器過載。馬達保護功能將觸發。** 將吸塵器寄至授權的客戶服務中心 Bosch。

一旦將吸塵器的電源插頭插入插座，且總開關處於位置 1，電動工具的插座 (4) 便會通電。它可作為吸塵器上的外部電源連接使用，例如在使用吸塵系統作業時。在位置 1+ 時，吸塵器的自動啟停機制即啟用。透過連接的電動工具即可遙控啟動吸塵器。

乾式吸塵

吸除積塵



若要啟動吸塵器，請將總開關 (2) 轉至位置 1。



若要關閉吸塵器，請將總開關 (2) 轉至位置 0。

吸除電動工具運轉時產生的粉塵 (請參考圖 L)

▶ **氣體若是排放至室內，則須要有足夠的通風率。請遵照各國相關規定。**

吸塵器有內建一個電動工具插座 (4)。您可從此插座連接外接式電動工具。請注意所連接之電動工具的最大允許連接功率。

安裝組合式吸塵轉接頭 (25) (請參考圖 B)。

請將組合式吸塵轉接頭 (25) 插入電動工具的吸塵接管內。



若要開啟吸塵器的自動啟停機制，請將總開關 (2) 轉至位置 1+。

啟動連接在插座 (4) 上的電動工具，吸塵器即可開始運轉。此時吸塵器會自動運動。

關閉電動工具時，**吸塵功能**也會同時**停止**。
自動故障機制的延時運轉功能將繼續運轉 15 秒，
以吸除吸塵軟管內殘留的粉塵。



若要**關閉吸塵器**，請將總開關 (2) 轉至位置 0。

使用吸塵系統 (配件)



請將吸塵系統連接到吸塵軟管 (29)。
若要**吸除吸塵系統上之灰塵**，請將總開關 (2) 轉至位置 1。

請將吸塵系統貼近牆壁，並啟動電動工具。由於產生的負壓，吸塵系統會自行附著。

關閉電動工具，並小心地將吸塵系統從牆上取下。



若要**關閉吸塵器**，請將總開關 (2) 轉至位置 0。

濕式吸塵

▶ **吸塵器切勿用於吸除汽油、機油、酒精、溶劑等可燃或易爆液體。切勿用於吸除高溫、燃燒中或具爆炸性的粉塵。吸塵器不得在具有爆炸危險之空間裡運轉。** 上述灰塵、蒸氣或液體可能自燃或爆炸。

▶ **不得將本吸塵器當做水泵使用。** 吸塵器的設計是適用於吸除水液與空氣的混合物。

提示：此防塵等級 (粉塵等級 L) 的認證僅適用於乾式吸塵。

進行濕式吸塵前

請清空集污箱 (1) 並取出塑膠袋 (32) 或不織布濾袋 (40)。

檢查液位感測器 (45) 是否有污物。唯有液位感測器乾淨的情況下，吸塵器才能在集污箱達到滿載裝填狀態時自動關閉 (參見「清潔液位感測器 (請參考圖 Q-R)」, 頁 15)。

▶ **在進行濕式吸塵時，必須停用濾網自動清潔功能。**

請按下濾網自動清潔按鈕 (8)，以啟用濾網自動清潔功能 (參見「濾網自動清潔功能」, 頁 14)。濾網自動清潔功能將因而停用，且 LED 指示器 A (5) 也會熄滅。

吸除液體

⚠ 警告

若有任何泡沫漏出機外或有水滲出，請立刻關閉吸塵器電源並清空容器。否則吸塵器可能損壞。

若要**啟動吸塵器**，請將總開關 (2) 轉至位置 1。
本吸塵器配備有液位感測器 (45)。當達到最大裝填高度時，吸塵器將自動關閉，且兩個 LED 指示器 A (5) 和 M (6) 將以每秒 1 次的頻率同時閃爍。防止再起動功能即啟用，並可透過將吸塵器啟動 / 關閉一次而停用。

提示：請定期檢查裝填狀態並及時清空集污箱。
若要**關閉吸塵器**，請將總開關 (2) 轉至位置 0。

請在後握持區 (21) 握住集污箱 (1)，將其向前擺動以排空液體。

進行濕式吸塵後

請在每次濕式吸塵後清潔液位感測器 (45) (參見「清潔液位感測器 (請參考圖 Q-R)」, 頁 15)。

進行濕式吸塵後，為避免發霉：

- 取出平摺式濾網 (34)，並使其徹底晾乾。
- 請取下吸塵器上部 (12)，打開濾器蓋 (43)，並使兩者徹底乾燥。

濾網自動 / 手動清潔功能 (請參考圖 M)

濾網自動清潔功能

提示：吸塵器啟動時，預設為濾網自動清潔功能。

LED 指示器 A (5) 會持續亮著。

在濾網自動清潔過程中，每 15 秒會透過 2 次噴氣清潔平摺式濾網 (34) (有脈衝聲)。

定期使用濾網清潔功能可以延長濾網的使用壽命。為達到理想的濾網使用壽命，請僅在例外情況下停用濾網自動清潔功能，例如進行濕式吸塵時。

濾網手動清潔功能

請按下濾網手動清潔按鈕 (7)，以進行濾網手動清潔。平摺式濾網 (34) 會透過 2 次噴氣進行清潔。LED 指示器 M (6) 將亮起白燈 2 秒。當 LED 指示器 M (6) 熄滅時，即可觸發下一次噴氣。為此，請再次按下濾網手動清潔按鈕 (7)。

提示：在進行濾網手動清潔時，請注意每次按壓按鈕之間應有 2-3 秒的時間間隔。連續多次按壓濾網手動清潔按鈕 (7) 將導致吸塵器過熱保護功能啟用。過熱保護功能將在一段時間後自動解除 (參見「排除故障」, 頁 15)。

若要關閉濾網手動清潔功能，請按下濾網自動清潔按鈕 (8)。

平摺式濾網即使表面髒污還是能發揮應有作用。您不必以敲打或吹氣方式親自清潔平摺式濾網，這樣做反而可能造成濾網損壞。

維修和服務

保養與清潔

▶ **在維護或清潔吸塵器、進行設備設定、更換配件或儲藏吸塵器之前，請先將插頭從插座上拔下。** 此預防措施可以防止吸塵器意外啟動。

▶ **吸塵器和通氣孔必須隨時保持清潔，以確保工作效率和工作安全。**

如果必須更換連接線，請務必交由 **Bosch** 或者經授權的 **Bosch** 電動工具顧客服務執行，以避免危害機器的安全性能。

▶ **維修和清潔吸塵器時，請戴上防塵面罩。**

您可以每隔一段時間以濕布清潔吸塵器外部。

▶ **請勿使用壓縮空氣清潔吸塵器。** 濾網或其他零件可能會損壞。

每年至少一次，需由製造商或經過培訓的人員進行吸塵器功能檢查 (例如，檢查濾網是否損壞、吸塵器的密閉性以及檢查控制裝置是否正常運作)。

清潔危害健康物質後的清潔與維護

- 將所有可能接觸危害健康物質的零件視為已被污染。
- 將吸塵器從危害健康的區域移出前，請先吸除、擦拭或封住吸塵器的外側。
- 僅在不對您和其他人造成危險的情況下清潔、拆卸和維護吸塵器。進行維護和清潔時，得穿戴好個人的防護裝備。在通風良好的房間內進行工作。
- 拆卸吸塵器之前，先清潔吸塵器的外部。
- 將吸塵器中無法充分清潔的所有零件放入防滲透袋中進行處理。請遵守此類廢棄物處理的適用法規。
- 工作完成後，清潔維護區域。

清潔集塵箱

請您每隔一段時間使用一般市售無研磨作用的清潔劑將集污箱 (1) 擦拭乾淨，然後晾乾。

清潔 / 更換平摺式濾網 (請參考圖 N-O)

▶ **打開過濾器蓋時，請握住鎖定片並確保打開的過濾器蓋鎖定在垂直位置。** 如果過濾器蓋掉落，則有受傷的危險。

吸塵器的吸力取決於濾網的狀態。因此請定期清潔濾網。

請立即更換受損的平摺式濾網 (34)。

- 拉動鎖定片 (26)，並將濾器蓋 (43) 向上翻，直至其卡在垂直位置上。
- 握住平摺式濾網 (34) 的橫框並將其向上取出。
- 從集污箱 (1) 邊緣用濕布清除取下平摺式濾網 (34) 時產生的灰塵和污垢。
- 可於流水下沖洗平摺式濾網。
- 安裝一個新的或已清潔的平摺式濾網 (34)，請確保其穩固且正確安裝。
- 請將濾器蓋 (43) 鎖上，直到聽見卡上的聲音。

清潔粗濾器 (請參考圖 P)

▶ **此粗濾器不能用任何液體清潔。**

▶ **請勿從上方伸手至推拉桿和吸塵器之間以解鎖粗濾器蓋。** 否則您的手可能會被夾住。

請將推拉桿 (42) 向上拉，直到可以從後方觸及粗濾器蓋。

請按下粗濾器蓋 (27) 的解鎖按鈕 (28)，然後將其從粗濾器格取出。

請取出粗濾器 (44)。

用柔軟的刷子輕刷粗濾器的濾網層。

請將粗濾器放入粗濾器蓋 (27)。

請將粗濾器蓋 (27) 放回粗濾器格，然後合上。

清潔液位感測器 (請參考圖 Q-R)

請從插座拔下吸塵器的電源插頭。

請取下吸塵器上部 (12)。

清空集污箱 (1)。

移動或輕拍浮球 (46)，以清除污垢。

請使用柔軟的布清潔浮球 (46)。

必要時您也可以取出浮球。為此，請按下鎖止裝置 (47) 並將浮球 (46) 取出。

請使用刷子清潔磁鐵 (48)。

重新裝入浮球 (46)。

收納與搬運

- 將電源線纏繞在電線托架 (19) 上。
- 將配件放入專用固定裝置中。
- 將安裝好的吸塵軟管 (29) 纏繞放置於吸塵軟管收納格中。請將兩條拉帶 (13) 向上拉並鉤入固定孔中。
- 請將 L-BOXX 扣上支座 (11)。
- 塑膠袋 / 不織布濾袋一旦裝滿便請將其取出。
- 請僅從提把 (10) 處提起吸塵器。
- 將吸塵器放置在表面平坦的乾燥空間內，並應防止他人未經許可使用。
- 踩下轉向滾輪制動器 (18) 即可固定住轉向滾輪 (17)。
- 為能更加輕鬆地搬運吸塵器並同時保護您的背部，請完全清空集污箱或丟棄裝滿的塑膠袋 / 不織布濾袋。
- 解鎖轉向滾輪制動器 (18)，以便推動或拉動吸塵器。
- 請僅將可拉出式推拉桿 (42) 用於推動或拉動吸塵器。不得使用推拉桿將吸塵器拖過樓梯平台。此時應使用提把。
- 在搬動吸塵器上樓梯時，請確保您身後沒有其他人員，以防止吸塵器意外掉落。

排除故障

▶ **發生故障時 (例如濾網破裂)，必須立刻將吸塵器關閉。必須將故障排除，然後才能重新運轉。**

問題

吸塵渦輪機未運轉。

補救措施

全面檢查電源線、電源插頭、保險絲、插座和液位感測器 (45)。

總開關 (2) 處於「自動啟停機制」位置。

將總開關 (2) 移至「吸塵」符號，或啟動連接在插座 (4) 上的電動工具。

吸塵渦輪機關閉。

進行濕式吸塵時，LED 指示器 **A** 和 **M** 會同時緩慢閃爍。

清空集污箱 (1)。

進行乾式吸塵時，LED 指示器 **A** 和 **M** 會同時快速閃爍：吸塵器上插座的過載保護已啟用。

關閉電動工具。

問題	補救措施
吸塵器關機。	吸塵器由於超過吸塵器上插座的 最大電壓 而 過載 ：馬達保護功能已觸發。 將吸塵器寄至授權的客戶服務中心 Bosch 。
吸塵渦輪機在集污箱清空後未重新運轉。	關閉吸塵器並等待 5 秒，5 秒後再重新啟動。 使用刷子清潔液位感測器 (45) 以及液位感測器 (45) 之間的空隙。
吸力降低。	清除吸頭、吸塵硬管、吸塵軟管 (29) 或平摺式濾網 (34) 上的阻塞物。 更換塑膠袋 (32) / 不織布濾袋 (40) 。 正確卡入濾器蓋 (43) 。 正確套上吸塵器上部 (12) 並扣上鎖扣 (15) 。 更換平摺式濾網 (34) 。
吸塵時有粉塵逸出	請檢查平摺式濾網 (34) 是否安裝正確。 更換平摺式濾網 (34) 。
自動斷開裝置（濕式吸塵）未跳開。	使用刷子清潔液位感測器 (45) 以及液位感測器 (45) 之間的空隙。 請定期檢查裝填狀態。
濾網自動清潔功能未運作。	透過按下濾網手動清潔按鈕 (7) 切換至手動模式。 若問題持續存在，請洽詢授權的 Bosch 客戶服務中心。
無法觸發濾網手動清潔功能。	吸塵器的過熱保護功能已啟用。 連續按濾網手動清潔按鈕 (7) 10 次會觸發過熱保護功能。此過熱保護功能在 20 秒後將會自動解除。 連續按濾網手動清潔按鈕 (7) 30 次會觸發過熱保護功能。此過熱保護功能在 4 分後將會自動解除。 若問題持續存在，請洽詢授權的 Bosch 客戶服務中心。
自動濾網清潔功能未觸發。	請聯繫授權的客戶服務中心 Bosch 。

顧客服務處和顧客諮詢中心

台灣進口商

電話: (02) 7734 2588

製造商地址:

Robert Bosch Power Tools GmbH

羅伯特·博世電動工具有限公司

70538 Stuttgart / GERMANY

70538 斯圖加特/ 德國

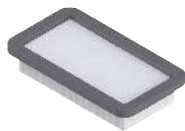
當您需要諮詢或訂購備用零件時，請務必提供本產品型號銘牌上 10 位數的產品機號。

廢棄物處理

必須以符合環保要求的方式處理廢棄的吸塵器、配件和包裝材料。



吸塵器不可以丟棄在一般的家庭垃圾中!



2 608 000 889



2 608 000 886



2 608 000 585



2 608 000 769



2 608 000 887



2 608 000 661



2 608 000 797



2 608 000 806



2 608 000 890



2 608 000 888



2 608 438 691



2 608 001 109



2 608 000 891



5 m

4 m



22 mm

28 mm



2 608 000 568



2 608 000 885

Servicekontakte
Service Contacts
Contacts de Service
Contactos de Servicio



<https://www.bosch-pt.com/serviceaddresses>

Garantiebedingungen
Guarantee Conditions
Conditions de Garantie
Condiciones de Garantía



<https://www.bosch-pt.com/guarantee/202601>